

FixTrend Tech csőtekerceselő állvány

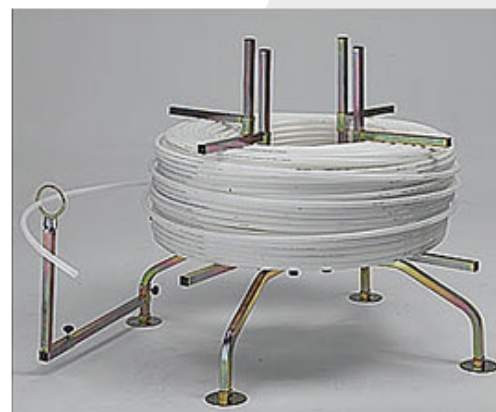
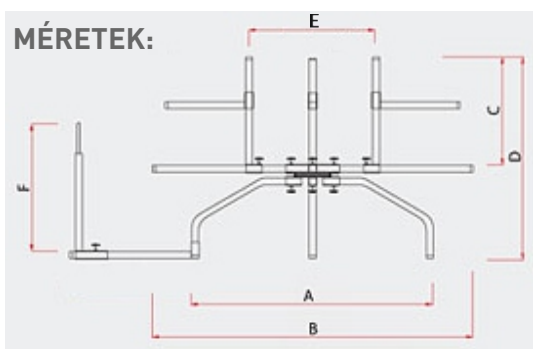
| MÉRETEK: | LEÍRÁS | mm |
|----------|------------------------------------|---------|
| A | Lábak szélessége | 1230 |
| B | Csőtekerces belső átmérő | 1260 |
| C | Csőtekerces magasság | 600 |
| D | Teljes magasság | 970 |
| E | Csőtekerces belső átmérő/állítható | 300-700 |
| F | Csővezető szem magasság | 500 |

JELLEMZŐK:

- A FixTrend Tech csőtekerceselő állvány Fixtrend és Multipert csövek lecsévéeléséhez használható segédeszköz 25 mm-es cső átmérőig
- A Fixtrend Tech tekerceselőszerkezettel a padlófűtés csövek az építés helyszínén könnyen és gyorsan lefektethetők. A vezetőszem, a tartókarokon lévő rugók, valamint a keresztkarok megkönnyítik a letekerést, és segítenek elkerülni a fűtés-cső véletlen leugrását a tekerceselőszerkezetről
- A csőfektetést egy ember is elvégezheti legfeljebb 600 m csőtekerces-hosszig
- Összehajtható, szétszedhető, 4-karos stabilizáló karral, maximális teherbírása 110 kg

Műszaki adatok:

- Anyaga horganyzott acél
- Súlya csőtekerces nélkül kb 15 kg



FixTrend Tech letekerceselő állvány, padlófűtés-csőhöz
Cikkszám: FOM_8300

FixTrend csőkalibráló és sorjázó szerszám

Tökéletes csővég minden helyzetben!

- Az acél pengék kialakítják a csővégen a szükséges kúposágot, így a cső akadálytalanul siklik az idomra és nem sérti meg a tömítőgyűrűt
- Védő hüvely: a hosszú élettartam az eloxált alumínium köpenynek köszönhető
- A gyorskalibráló csavarbehajtó gépbe is fogható a munka meggyorsítása érdekében
- Gépi használat esetén: Max. 500 fordulat/perc
- A gyorskalibrálókat szettben elérhetőek, kézi fogantyúval, erős, strapabíró dobozban
- Kalibráló fejek mérete: 16x2, 20x2, 26x3, 32x3

A szett tartalma:

- 1db bélelt tartó doboz
- 1db 16-os kalibráló/sorjázó
- 1db 20-as kalibráló/sorjázó
- 1db 26-os kalibráló/sorjázó
- 1db 32-os kalibráló/sorjázó
- 1db kalibráló markolat

FixTrend csőkalibráló szett, műanyag táskában
(16-20-26-32 + kar/fogantyú) **Cikkszám: BOI_KIT-Box**

FixTrend csőkalibráló és sorjázó, ötrétegű csőhöz,
kézi, 16-20-26mm **Cikkszám: BOI_CA3V0132**

FixTrend csőkalibráló és sorjázó, ötrétegű csőhöz,
kézi, T-fogantyúval, racsnis, 40-63mm
Cikkszám: BOI_40-50-63-RH

FixTrend csőkalibráló és sorjázó, ötrétegű csőhöz,
kézi, T-fogantyúval, 16-32mm
Cikkszám: BOI_16-20-26-32

FixTrend csőkalibráló és sorjázó, ötrétegű csőhöz,
kézi, T-fogantyúval, 16-26mm
Cikkszám: BOI_16-20-26

