

EVOSTA 2 SAN

Elektronikus cirkulációs szivattyú használati melegvíz rendszerekhez



MŰSZAKI ADATOK

■ Maximális szállítómagasság	1,1 m
■ Maximális térfogatáram	0,65 m ³ /h
■ Tápfeszültség	230V / 50HZ
■ Motor teljesítmény	7W
■ Védelmi fokozat	IP 42
■ Szigetelési osztály	II
■ Maximális üzemi nyomás	10 bar
■ Folyadék hőmérséklet-tartomány	+2°C-tól +75°C-ig
■ Max. környezeti hőmérséklet	40°C
■ Kábelhossz	1,5 m
■ Szivattyú csatlakozó	1/2" BM (szelepek nélkül) 1" KM (szelepekkel)

TULAJDONSÁGOK

- Alkalmas ivóvízhez
- Kompakt méret
- Szárazonfutás elleni védelem
- Blokkolás elleni védelem
- Túlmelegedés elleni védelem
- Speciális kivitel elzáró és visszacsapószeleppel

ALKALMAZÁS

Alacsony energiafogyasztású elektronikus keringető szivattyú használati melegvíz rendszerekhez.

SZERKEZETI JELLEMZŐK

Önvédő szinkronmotor, speciális járókerék, amelynek köszönhetően csak egy tömítőgyűrűre van szükség a motor és a szivattyúház között. A járókerék könnyen tisztítható vagy cserélhető. Sárgaréz szivattyúház 1/2" belső menetes (R verzió), vagy visszacsapószeleppel és elzáró-szeleppel, 1" külső menetes kivitelben (V verzió).

EVOSTA 2 SAN 11/139 V R

Elektronikus keringető szivattyú

Max. nyomómagasság (dm)

1" Külső menetes csatlakozás

1/2" Belső menetes csatlakozás

A DAB ajánlásával:



Válassza a DAB szivattyú és ADEY mágneses szűrő megoldásait!

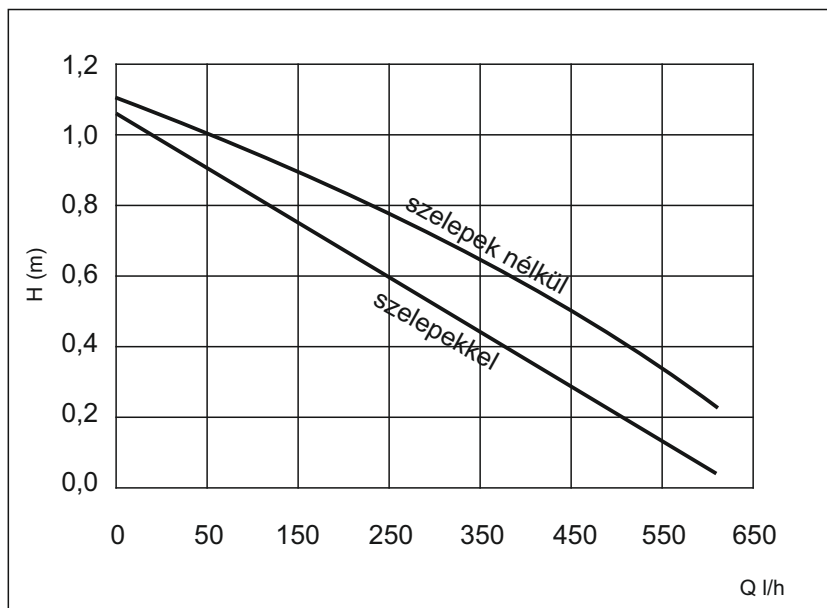
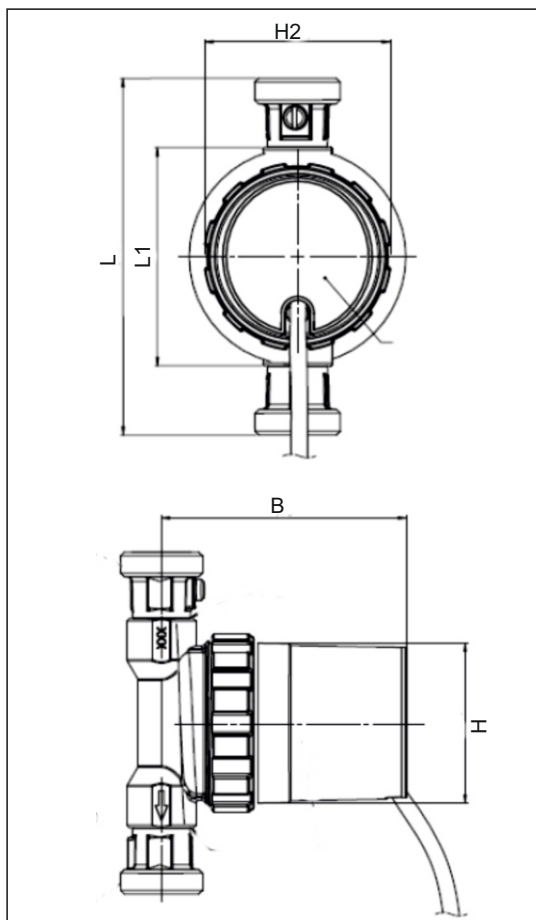


Kombinált mágneses finomszűrő

Gyakorlatilag az összes keringő törmelékét leválasztja az első átfolyáskor, így biztosítva folyamatosan a legjobb védelmet fűtési rendszerének

EVOSTA 2 SAN

Elektronikus cirkulációs szivattyú használati melegvíz rendszerekhez



TECHNIKAI ADATOK

MODELL	Q=m ³ h	0	0,1	0,2	0,3	0,4	0,5	0,6
	Q=l/h	0	100	200	300	400	500	600
EVOSTA 2 11/139 V SAN	H	1,1	0,93	0,76	0,59	0,4	0,23	0,16
EVOSTA 2 11/85 R SAN	(m)	1,1	1	0,87	0,73	0,58	0,4	0,23

MODELL	BEÉPÍTÉSI HOSSZ mm	CSATLAKOZÁSI MÉRET	TÁPFESZÜLTÉG	MAX TELJESÍTMÉNY	EEI
EVOSTA 2 11/139 V SAN	139	1" KM	1x230V/50Hz	7W	0,18
EVOSTA 2 11/85 R SAN	85	1/2" BM	1x230V/50Hz	7W	0,18

MODELL	L	L1	B	H	H2	VEZETÉK HOSSZ	CSOMAGOLÁSI MÉRET			TÉRFOGAT m ³
							L	B	H	
EVOSTA 2 11/139 V SAN	139	-	100	65	72	1,5m	175	125	105	0,0023
EVOSTA 2 11/85 R SAN	-	85	100	65	72	1,5m	175	125	105	0,0023

On-line a világ - Legyen Ön is naprakész! Adja le rendelését a Gépész szakmai weboldalán! Kövessen bennünket, olvasson friss híreket gyártóink termékeiről, játsszon Facebook oldalunkon (www.facebook.com/gepesz.hu) az értékes nyereményekért! Kivitelező Partnerünk, de még nem tagja a Gépész Klubnak? Lépjen be, regisztráljon a weboldalon és gyűjtse az értékes ajándékokat vásárlásai után!